

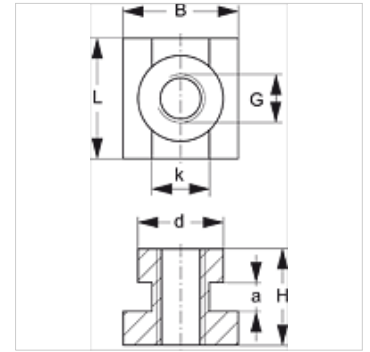
SRS SM 30-60

Écrou pour rail, collier pour 1 tube

HANSA FLEX

Caractéristiques

Construction	pour colliers pour 1 tube
Série	lourde
Norme	DIN 3015
Matériau	Acier
Traitement de surface	revêtement galvanisé



Description

pour les tailles de collier 1 à 4 de la série lourde.

Article

Désignation	Taille de collier	a (mm)	B (mm)	d (mm)	G	H (mm)	K (mm)	L (mm)
SRS SM 60	4	6	24	19,8	M 12	23	12,0	25

Gamme de produits

SRS SM 30-60 V4	Écrou pour rail, collier pour 1 tube, Acier inoxydable 1.4571
SRS SM 30-60 VZ	Écrou pour rail, collier pour 1 tube, revêtement galvanisé

accessoire pour les produits suivants

C	Assemblage du groupe C
---	------------------------