

SRS SM 30-60 V4

Écrou pour rail, collier pour 1 tube

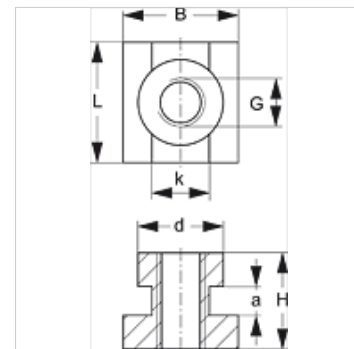
Caractéristiques

Construction pour colliers pour 1 tube

Série lourde

Norme DIN 3015

Matériau Acier inoxydable 1.4571



Description

pour les tailles de collier 1 à 4 de la série lourde.

Article

Désignation	Taille de collier	a (mm)	B (mm)	d (mm)	G	H (mm)	K (mm)	L (mm)
SRS SM 30-50 V4	1 - 3	6	24	17,8	M 10	20	12,0	25
SRS SM 60 V4	4	6	24	19,8	M 12	23	12,0	25

Gamme de produits

SRS SM 30-60 Écrou pour rail, collier pour 1 tube, revêtement galvanisé

SRS SM 30-60 VZ Écrou pour rail, collier pour 1 tube, revêtement galvanisé