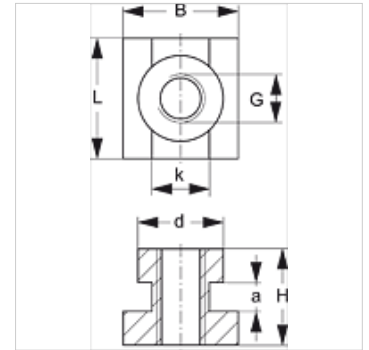


SRS SM 30-60 VZ

Écrou pour rail, collier pour 1 tube

Caractéristiques

Construction	pour colliers pour 1 tube
Série	lourde
Norme	DIN 3015
Matériau	Acier
Traitement de surface	revêtement galvanisé



Description

pour les tailles de collier 1 à 4 de la série lourde.

Article

Désignation	Taille de collier	a (mm)	B (mm)	d (mm)	G	H (mm)	K (mm)	L (mm)
SRS SM 30-50 VZ	1 - 3	6	24	17,8	M 10	20	12,0	25

Gamme de produits

SRS SM 30-60	Écrou pour rail, collier pour 1 tube, revêtement galvanisé
SRS SM 30-60 V4	Écrou pour rail, collier pour 1 tube, Acier inoxydable 1.4571