

# SRS SM V4

Écrou pour rail

**HANSA FLEX**

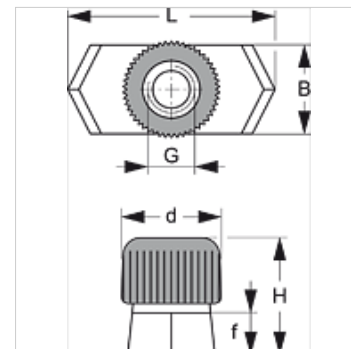
## Caractéristiques

**Construction** pour colliers pour 1 et 2 tubes

**Série** légère

**Norme** DIN 3015

**Matériau** Acier inoxydable 1.4571



## Description

pour toutes les tailles de collier de la série légère et celles de collier pour tube double.

## Article

Désignation	Taille de collier	B (mm)	d (mm)	f (mm)	G	H (mm)	L (mm)
SRS SM V4	0 - 6	10,4	12	5	M 6	14,5	25,4

## Gamme de produits

SRS SM Écrou pour rail, Acier et caoutchouc