

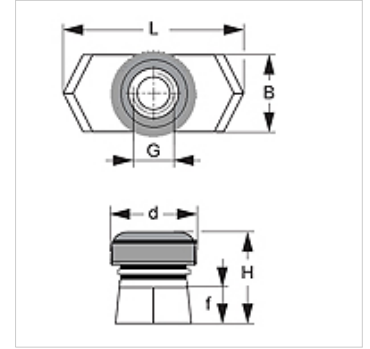
# SRS SMD

Écrou pour rail, collier tube double

**HANSA FLEX**

## Caractéristiques

Construction	pour colliers pour tube double
Norme	DIN 3015-3
Matériau	Acier et caoutchouc
Traitement de surface	revêtement galvanisé



## Article

Désignation	Taille de collier	B (mm)	d (mm)	f (mm)	G	H (mm)	L (mm)
SRS SM D	2 - 5	10,4	14	5	M 8	13,0	25,4

## Gamme de produits

SRS SMD V4 Écrou pour rail, collier tube double, Acier inoxydable 1.4571

## accessoire pour les produits suivants

B Assemblage du groupe B