

SRS SMD V4

Écrou pour rail, collier tube double

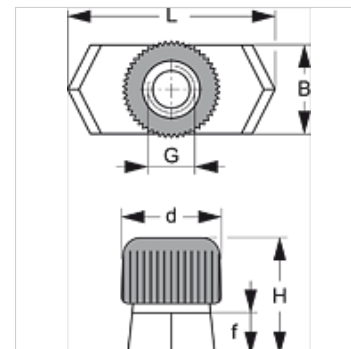
HANSA FLEX

Caractéristiques

Construction pour colliers pour tube double

Norme DIN 3015-3

Matériau Acier inoxydable 1.4571



Article

Désignation	Taille de collier	B (mm)	d (mm)	f (mm)	G	H (mm)	L (mm)
SRS SM 1 D V4	1	10,4	12	5	M 6	14,5	25,4
SRS SM 2 D V4	2 - 5	10,4	14	5	M 8	13,0	25,4

Gamme de produits

SRS SMD Écrou pour rail, collier tube double, Acier et caoutchouc