

# SRS SP 30-100 VZ

Plaque à souder pour collier pour 1 tube

**HANSA FLEX**

## Caractéristiques

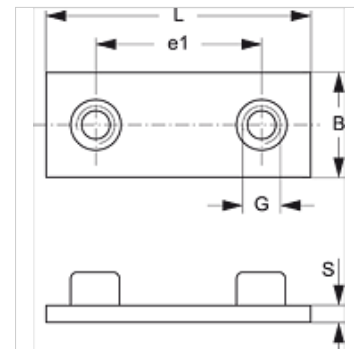
**Construction** pour colliers pour 1 tube

**Série** lourde

**Norme** DIN 3015-2

**Matériau** Acier

**Traitement de surface** revêtement galvanisé



## Article

Désignation	Taille de collier	B (mm)	e1 (mm)	G	L (mm)	S (mm)
SRS SP 30 VZ	1	30	33	M 10	73	8
SRS SP 40 VZ	2	30	45	M 10	84	8
SRS SP 50 VZ	3	30	60	M 10	100	8
SRS SP 60 VZ	4	45	90	M 12	140	10

## Gamme de produits

**SRS SP 30-100** Plaque à souder pour collier pour 1 tube, phosphaté

**SRS SP 30-100 V4** Plaque à souder pour collier pour 1 tube, Acier inoxydable 1.4571