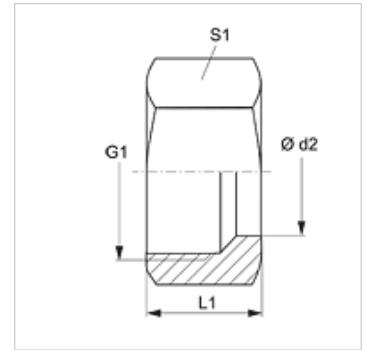
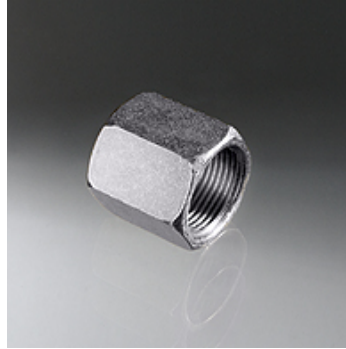


K 400

Écrou-raccord

Caractéristiques

Raccord 1	Filetage femelle métrique
Construction	Écrou-raccord
Norme	DIN 3872
Matériau	Acier
Traitement de surface	revêtement galvanisé



Remarque

K400-24 est l'écrou-raccord adéquat pour K470-01.

Veillez vous reporter aux caractéristiques techniques des raccords pour tubes pour de plus amples informations sur le montage, les pressions et températures de service autorisées.

Article

Désignation	Ø d2 (mm)	G1	L1 (mm)	S1
K 400-05	10	M 18 x 1,5	26,5	22
K 400-08	15	M 22 x 1,5	27,0	27
K 400-10	18	M 26 x 1,5	27,0	32
K 400-16	16	M 22 x 1,5	27,0	27
K 400-24	17	M 22 x 1,5	17,0	27