

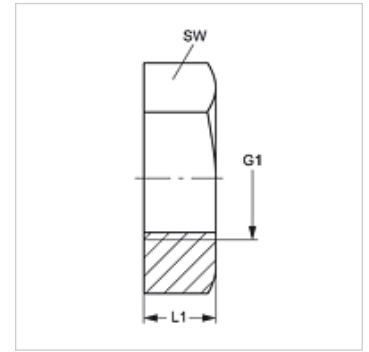
K 404-07 / K 404-08

Contre-écrou pour raccord bout à bout

HANSA FLEX

Caractéristiques

| | |
|-----------------------|----------------------|
| Construction | Contre-écrou |
| Norme | DIN 80705 |
| Matériau | Acier |
| Traitement de surface | revêtement galvanisé |



Article

| Désignation | G1 | L1 (mm) | SW (mm) |
|-------------|------------|------------|------------|
| K 404-07 | M 22 x 1,5 | 8 | 27 |
| K 404-08 | M 26 x 1,5 | 8 | 32 |

SW = largeur de clé