

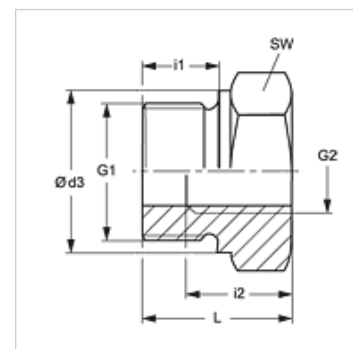
K 405-31 - K 405-36

Réduction mâle-femelle, courte

HANSA FLEX

Caractéristiques

Raccord 1	Filetage extérieur métrique cylindrique
Raccord 2	filet int. métrique cylindrique
Construction	Réduction mâle-femelle
Ajout de construction	court
Matériau	Acier
Traitement de surface	revêtement galvanisé



Article

Désignation	G1	G2	i (mm)	L1 (mm)	SW (mm)
K 405-31	M 18 x 1,5	M 12 x 1,5	12	19	24
K 405-34	M 22 x 1,5	M 12 x 1,5	12	19	27
K 405-35	M 22 x 1,5	M 14 x 1,5	12	19	27
K 405-36	M 22 x 1,5	M 16 x 1,5	12	19	27

SW = largeur de clé