

K 405-37

Réduction mâle-femelle, courte

HANSA FLEX

Caractéristiques

Raccord 1 Filetage extérieur métrique cylindrique

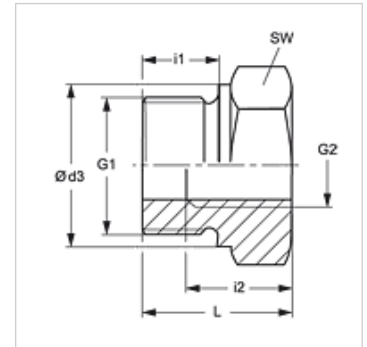
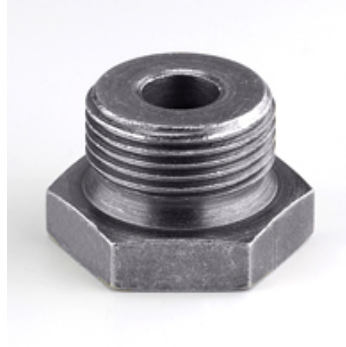
Raccord 2 filet int. BSP cylindrique

Construction Réduction mâle-femelle

Ajout de construction court

Matériau Acier

Traitement de surface revêtement galvanisé



Article

Désignation	G1	G2	i (mm)	L1 (mm)	SW (mm)
K 405-37	M 22 x 1,5	G 1/4" -19	12	19	27

SW = largeur de clé