

# K 405-50 - K 405-67

Réduction mâle-femelle, longue

**HANSA FLEX**

## Caractéristiques

**Raccord 1** Filetage extérieur métrique cylindrique

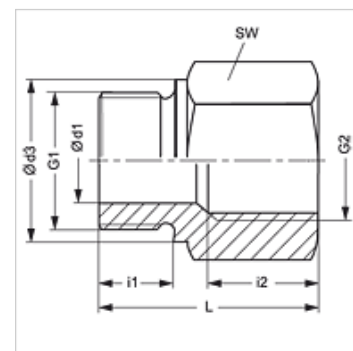
**Raccord 2** filet int. métrique cylindrique

**Construction** Réduction mâle-femelle

**Ajout de construction** long

**Matériau** Acier

**Traitement de surface** revêtement galvanisé



## Article

Désignation	G1	G2	i (mm)	L1 (mm)	SW (mm)
<b>K 405-53</b>	M 22 x 1,5	M 22 x 1,5	12	40	27
<b>K 405-67</b>	M 26 x 1,5	M 22 x 1,5	12	29	32

SW = largeur de clé