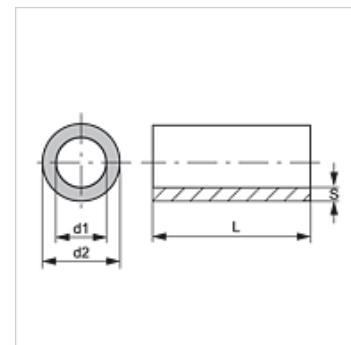
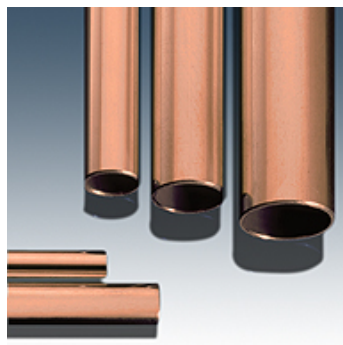


Caractéristiques

Construction Tube pour conducteur en cuivre

Matériau Cuivre



Article

| Désignation | Ø d2 (mm) | Ø d1 (mm) | S (mm) |
|-------------|--------------|--------------|-----------|
| KUR 04-0.5 | 4,00 | 3,00 | 0,50 |
| KUR 04-1 | 4,00 | 2,00 | 1,00 |
| KUR 06-1 | 6,00 | 4,00 | 1,00 |
| KUR 08-1 | 8,00 | 6,00 | 1,00 |
| KUR 10-1 | 10,00 | 8,00 | 1,00 |
| KUR 12-1 | 12,00 | 10,00 | 1,00 |
| KUR 12-1.5 | 12,00 | 9,00 | 1,50 |
| KUR 15-1 | 15,00 | 13,00 | 1,00 |
| KUR 16-1 | 16,00 | 14,00 | 1,00 |
| KUR 16-1.5 | 16,00 | 13,00 | 1,50 |
| KUR 18-1 | 18,00 | 16,00 | 1,00 |
| KUR 18-1.5 | 18,00 | 15,00 | 1,50 |
| KUR 22-1 | 22,00 | 20,00 | 1,00 |
| KUR 28-1 | 28,00 | 26,00 | 1,00 |
| KUR 28-1.5 | 28,00 | 25,00 | 1,50 |