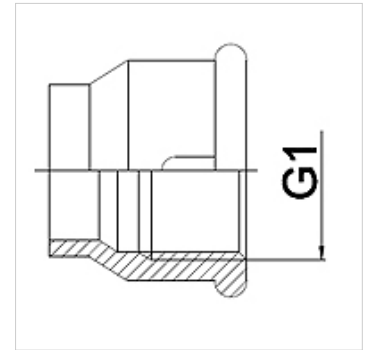


### Caractéristiques

<b>Domaine d'utilisation</b>	Raccord pour tuyaux flexibles en métal
<b>Raccord 1</b>	Manchon fileté avec filetage intérieur cylindrique en pouces
<b>Norme</b>	DIN EN 10226 / ISO 7-1
<b>Conception</b>	droit
<b>Matériau</b>	Fonte malléable
<b>Application</b>	version brasée résistant à la température jusqu'à 200 °C



### Remarque

The specified working pressure PN(bar) relates to the working temperature of -20 °C to 120 °C. At working temperature of 120 °C to 200 °C the working pressure PN (bar) reduces to 22,7 bar.

### Informations relatives à la commande

Autres versions sur demande

### Article

Désignation	DN	PN (bar)	G1
WA 004 IR	4	25	Rp 1/8"
WA 006 IR	6	25	Rp 1/4"
WA 010 IR	10	25	Rp 3/8"
WA 013 IR	13	25	Rp 1/2"
WA 020 IR	20	25	Rp 3/4"
WA 025 IR	25	25	Rp 1"
WA 032 IR	32	25	Rp 1.1/4"
WA 040 IR	40	25	Rp 1.1/2"
WA 050 IR	50	25	Rp 2"
WA 065 IR	65	25	Rp 2.1/2"
WA 080 IR	80	25	Rp 3"
WA 100 IR	100	25	Rp 4"

### Gamme de produits

<b>WA IR RG</b>	Raccord ... IR, laiton rouge, Laiton rouge
<b>WA IR ST</b>	Raccord ... IR, acier, Acier (soudable)
<b>WA IR VA</b>	Raccord ... IR, VA, Acier inoxydable