

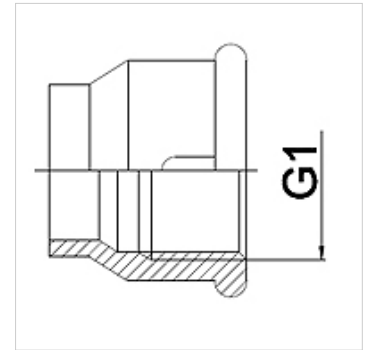
WA IR RG

Raccord ... IR, laiton rouge

HANSA FLEX

Caractéristiques

Domaine d'utilisation	Raccord pour tuyaux flexibles en métal
Raccord 1	Manchon fileté avec filetage intérieur cylindrique en pouces
Norme	DIN EN 10226 / ISO 7-1
Conception	droit
Matériau	Laiton rouge
Application	version brasée résistant à la température jusqu'à 200 °C



Informations relatives à la commande

Autres versions sur demande

Article

Désignation	DN	G1
WA 013 IR RG	13	Rp 1/2"
WA 020 IR RG	20	Rp 3/4"
WA 025 IR RG	25	Rp 1"
WA 032 IR RG	32	Rp 1.1/4"
WA 040 IR RG	40	Rp 1.1/2"
WA 050 IR RG	50	Rp 2"

Gamme de produits

WA IR	Raccord ... IR, fonte malléable, Fonte malléable
WA IR ST	Raccord ... IR, acier, Acier (soudable)
WA IR VA	Raccord ... IR, VA, Acier inoxydable