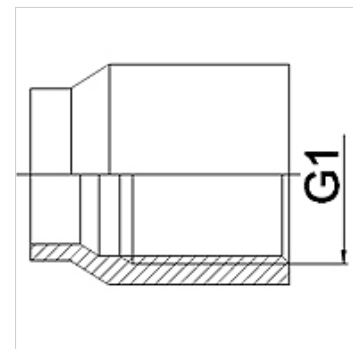


Caractéristiques

Domaine d'utilisation	Raccord pour tuyaux flexibles en métal
Raccord 1	Manchon fileté avec filetage intérieur cylindrique en pouces
Norme	DIN EN 10226 / ISO 7-1
Conception	droit
Matériau	Acier (soudable)



Informations relatives à la commande

Autres versions sur demande

Article

Désignation	DN	G1
WA 006 IR ST	6	Rp 1/4"
WA 010 IR ST	10	Rp 3/8"
WA 013 IR ST	13	Rp 1/2"
WA 020 IR ST	20	Rp 3/4"
WA 025 IR ST	25	Rp 1"
WA 032 IR ST	32	Rp 1.1/4"
WA 040 IR ST	40	Rp 1.1/2"
WA 050 IR ST	50	Rp 2"
WA 065 IR ST	65	Rp 2.1/2"
WA 080 IR ST	80	Rp 3"

Gamme de produits

WA IR	Raccord ... IR, fonte malléable, Fonte malléable
WA IR RG	Raccord ... IR, laiton rouge, Laiton rouge
WA IR VA	Raccord ... IR, VA, Acier inoxydable