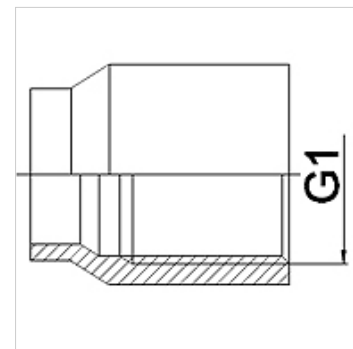


Caractéristiques

| | |
|-----------------------|--|
| Domaine d'utilisation | Raccord pour tuyaux flexibles en métal |
| Raccord 1 | Manchon fileté avec filetage intérieur cylindrique en pouces |
| Norme | DIN EN 10226 / ISO 7-1 |
| Conception | droit |
| Matériau | Acier inoxydable |



Informations relatives à la commande

Autres versions sur demande

Article

| Désignation | DN | PN (bar) | G1 |
|--------------|-----|----------|-----------|
| WA 004 IR VA | 4 | 10 | Rp 1/8" |
| WA 006 IR VA | 6 | 10 | Rp 1/4" |
| WA 010 IR VA | 10 | 10 | Rp 3/8" |
| WA 013 IR VA | 13 | 10 | Rp 1/2" |
| WA 020 IR VA | 20 | 10 | Rp 3/4" |
| WA 025 IR VA | 25 | 10 | Rp 1" |
| WA 032 IR VA | 32 | 10 | Rp 1.1/4" |
| WA 040 IR VA | 40 | 10 | Rp 1.1/2" |
| WA 050 IR VA | 50 | 10 | Rp 2" |
| WA 065 IR VA | 65 | 10 | Rp 2.1/2" |
| WA 080 IR VA | 80 | 10 | Rp 3" |
| WA 100 IRVA | 100 | 10 | Rp 4" |

Gamme de produits

| | |
|----------|--|
| WA IR | Raccord ... IR, fonte malléable, Fonte malléable |
| WA IR RG | Raccord ... IR, laiton rouge, Laiton rouge |
| WA IR ST | Raccord ... IR, acier, Acier (soudable) |