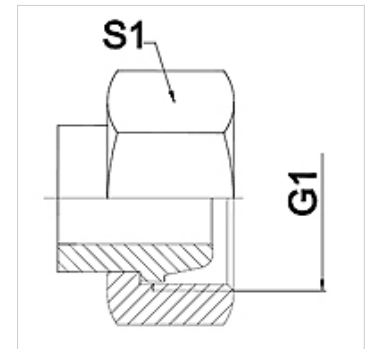


### Caractéristiques

Domaine d'utilisation	Raccord pour tuyaux flexibles en métal
Raccord 1	Filetage femelle métrique
Étanchéité 1	Cône extérieur 24°
Norme	convenant pour la contre-pièce de raccord selon DIN 2353 / DIN EN ISO 8434-1
Abréviation	DKL
Conception	droit
Série	légère
Matériau	Acier (soudable)



### Remarque

Les dimensions sur plats sont des valeurs indicatives!

### Informations relatives à la commande

Autres versions sur demande

### Article

Désignation	DN	PN (bar)	G1	Série	S1 (mm)
WA 004 AFL	4	250	M 12 x 1,5	6 L	17,0
WA 006 AFL	6	250	M 14 x 1,5	8 L	19,0
WA 008 AFL	8	250	M 16 x 1,5	10 L	22,0
WA 010 AFL	10	250	M 18 x 1,5	12 L	22,0
WA 013 AFL	13	250	M 22 x 1,5	15 L	27,0
WA 016 AFL	16	160	M 26 x 1,5	18 L	32,0
WA 020 AFL	20	160	M 30 x 2	22 L	36,0
WA 025 AFL	25	100	M 36 x 2	28 L	41,0
WA 032 AFL	32	100	M 45 x 2	35 L	50,0
WA 040 AFL	40	100	M 52 x 2	42 L	60,0

### Gamme de produits

WA AFL VA Raccord ... AFL, VA, Acier inoxydable