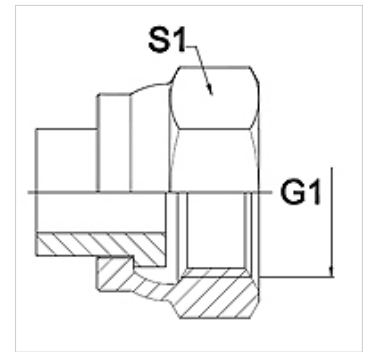


## Caractéristiques

Domaine d'utilisation	Raccord pour tuyaux flexibles en métal
Raccord 1	Filetage femelle BSP
Étanchéité 1	à garniture plate
Norme	ISO 228-1
Abréviation	DKR plat
Conception	droit
Matériau	Acier inoxydable



## Remarque

Les dimensions sur plats sont des valeurs indicatives!

## Informations relatives à la commande

Autres versions sur demande

## Article

Désignation	DN	PN (bar)	G1	S1 (mm)
WA 006 AR VA	6	350	G 1/4"	19,0
WA 010 AR VA	10	350	G 3/8"	22,0
WA 013 AR VA	13	315	G 1/2"	27,0
WA 016 AR VA	16	315	G 5/8"	30,0
WA 020 AR VA	20	250	G 3/4"	32,0
WA 025 AR VA	25	200	G 1"	41,0
WA 032 AR VA	32	160	G 1.1/4"	50,0
WA 040 AR VA	40	125	G 1.1/2"	55,0
WA 050 AR VA	50	80	G 2"	70,0
WA 065 AR VA	65	16	G 2.1/2"	85,0
WA 080 AR VA	80	16	G 3"	100,0

## Gamme de produits

WA AR	Raccord ... AR, acier, Acier (soudable)
-------	---