

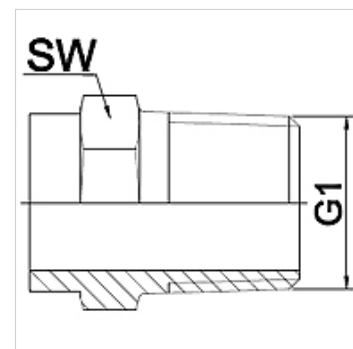
WA HN

Raccord ... HN, fonte malléable

HANSA FLEX

Caractéristiques

Domaine d'utilisation	Raccord pour tuyaux flexibles en métal
Raccord 1	Filetage extérieure conique en pouces
Étanchéité 1	à étanchéité par filetage
Norme	DIN EN 10226 / ISO 7-1
Conception	droit
Matériau	Fonte malléable
Application	version brasée résistant à la température jusqu'à 200 °C



Remarque

Les dimensions sur plats sont des valeurs indicatives!

The specified working pressure PN(bar) relates to the working temperature of -20 °C to 120 °C. At working temperature of 120 °C to 200 °C the working pressure PN (bar) reduces to 22,7 bar.

Informations relatives à la commande

Autres versions sur demande

Article

Désignation	DN	PN (bar)	G1	SW (mm)
WA 006 HN	6	25	R 1/4"	19
WA 010 HN	10	25	R 3/8"	22
WA 013 HN	13	25	R 1/2"	28
WA 020 HN	20	25	R 3/4"	32
WA 025 HN	25	25	R 1"	42
WA 032 HN	32	25	R 1.1/4"	50
WA 040 HN	40	25	R 1.1/2"	55
WA 050 HN	50	25	R 2"	70
WA 065 HN	65	25	R 2.1/2"	85
WA 080 HN	80	25	R 3"	100
WA 100 HN	100	25	R 4"	130

Gamme de produits

WA HN VA Raccord ... HN, VA, Acier inoxydable