

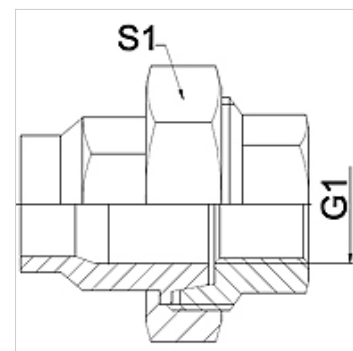
# WA VB

Raccord ... VB, fonte malléable

**HANSA FLEX**

## Caractéristiques

Domaine d'utilisation	Raccord pour tuyaux flexibles en métal
Raccord 1	Filetage intérieur cylindrique en pouces
Étanchéité 1	à étanchéité par portée conique
Norme	DIN EN 10226 / ISO 7-1
Conception	droit
Application	version brasée résistant à la température jusqu'à 200 °C
Fabrication	Raccord en 3 pièces
Matériau	Fonte malléable



## Remarque

Les dimensions sur plats sont des valeurs indicatives!

The specified working pressure PN(bar) relates to the working temperature of -20 °C to 120 °C. At working temperature of 120 °C to 200 °C the working pressure PN (bar) reduces to 22,7 bar.

## Informations relatives à la commande

Autres versions sur demande

## Article

Désignation	DN	PN (bar)	G1	S1 (mm)
WA 006 VB	6	25	Rp 1/4"	28,0
WA 010 VB	10	25	Rp 3/8"	32,0
WA 013 VB	13	25	Rp 1/2"	39,0
WA 020 VB	20	25	Rp 3/4"	48,0
WA 025 VB	25	25	Rp 1"	55,0
WA 032 VB	32	25	Rp 1.1/4"	67,0
WA 040 VB	40	25	Rp 1.1/2"	74,0
WA 050 VB	50	25	Rp 2"	90,0
WA 065 VB	65	25	Rp 2.1/2"	111,0
WA 080 VB	80	25	Rp 3"	130,0
WA 100 VB	100	25	Rp 4"	151,0

## Gamme de produits

WA VB RG	Raccord ... VB, laiton rouge, Laiton rouge
WA VB VA	Raccord ... VB, VA, Acier inoxydable