

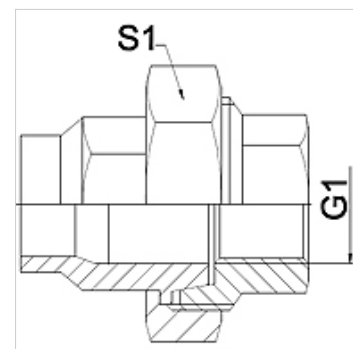
WA VB RG

Raccord ... VB, laiton rouge

HANSA FLEX

Caractéristiques

Domaine d'utilisation	Raccord pour tuyaux flexibles en métal
Raccord 1	Filetage intérieur cylindrique en pouces
Étanchéité 1	à étanchéité par portée conique
Norme	DIN EN 10226 / ISO 7-1
Conception	droit
Application	version brasée résistant à la température jusqu'à 200 °C
Fabrication	Raccord en 3 pièces
Matériau	Laiton rouge



Remarque

Les dimensions sur plats sont des valeurs indicatives!

Informations relatives à la commande

Autres versions sur demande

Article

Désignation	DN	G1	S1 (mm)
WA 010 VB RG	10	Rp 3/8"	32,0
WA 013 VB RG	13	Rp 1/2"	41,0
WA 020 VB RG	20	Rp 3/4"	50,0
WA 025 VB RG	25	Rp 1"	55,0
WA 032 VB RG	32	Rp 1.1/4"	70,0
WA 040 VB RG	40	Rp 1.1/2"	75,0
WA 050 VB RG	50	Rp 2"	90,0

Gamme de produits

WA VB	Raccord ... VB, fonte malléable, Fonte malléable
WA VB VA	Raccord ... VB, VA, Acier inoxydable