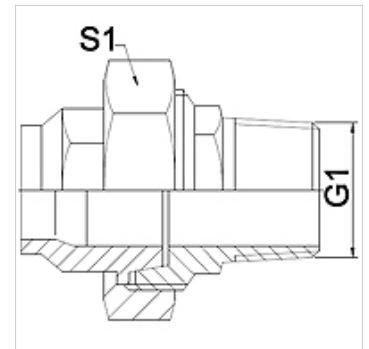


Caractéristiques

Domaine d'utilisation	Raccord pour tuyaux flexibles en métal
Raccord 1	Filetage extérieure conique en pouces
Étanchéité 1	à étanchéité par portée conique
Norme	DIN EN 10226 / ISO 7-1
Conception	droit
Fabrication	Raccord en 3 pièces
Matériau	Acier inoxydable



Remarque

Les dimensions sur plats sont des valeurs indicatives!

Informations relatives à la commande

Autres versions sur demande

Article

Désignation	DN	PN (bar)	G1	S1 (mm)
WA 006 VC VA	6	50	R 1/4"	27,0
WA 010 VC VA	10	50	R 3/8"	32,0
WA 013 VC VA	13	50	R 1/2"	41,0
WA 020 VC VA	20	50	R 3/4"	50,0
WA 025 VC VA	25	50	R 1"	55,0
WA 032 VC VA	32	40	R 1.1/4"	70,0
WA 040 VC VA	40	40	R 1.1/2"	75,0
WA 050 VC VA	50	40	R 2"	90,0
WA 065 VC VA	65	25	R 2.1/2"	110,0
WA 080 VC VA	80	25	R 3"	130,0

Gamme de produits

WA VC	Raccord ... VC, fonte malléable, Fonte malléable
WA VC RG	Raccord ... VC, laiton rouge, Laiton rouge