

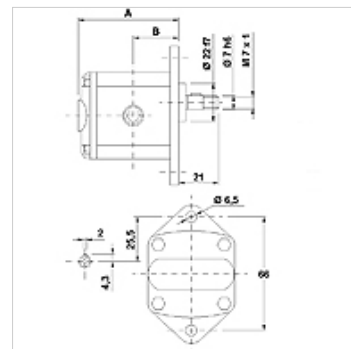
HK 0P ABBA

Pompe à engrenages taille 0 ABBA

HANSA FLEX

Caractéristiques

Filet côté sous pression	G 1/4"
Filet côté aspiration	G 1/4"
Matériau	Boîtier : Aluminium Bride avant, couvercle final : aluminium



Description

Pompe standard européenne – gabarit des trous 66 – Ø 22 – cylindrique Ø 7 – raccord fileté

Informations relatives à la commande

Autres versions de pompes livrables sur demande

Article

Désignation	VFU (cm3) (cc)	p1 max. (bar)	p2 max. (bar)	p3 max. (bar)	A (mm)	B (mm)	Sens de rotation	Vitesse de rotation min. (rpm)	Vitesse de rotation max. (rpm)	Poids (kg)
HK 0P 01 01 ABBA	0,16	220	240	260	56,0	26,2	À gauche	700	9000	0,40
HK 0P 01 02 ABBA	0,16	220	240	260	56,0	26,2	À droite	700	9000	0,40
HK 0P 02 01 ABBA	0,24	220	240	260	56,5	26,5	À gauche	700	9000	0,41
HK 0P 02 02 ABBA	0,24	220	240	260	56,5	26,5	À droite	700	9000	0,41
HK 0P 04 01 ABBA	0,45	220	240	260	58,0	27,3	À gauche	700	9000	0,42
HK 0P 04 02 ABBA	0,45	220	240	260	58,0	27,3	À droite	700	9000	0,42
HK 0P 05 01 ABBA	0,56	220	240	260	59,0	27,8	À gauche	700	9000	0,43
HK 0P 05 02 ABBA	0,56	220	240	260	59,0	27,8	À droite	700	9000	0,43
HK 0P 06 01 ABBA	0,75	220	240	260	60,5	28,5	À gauche	700	9000	0,44
HK 0P 06 02 ABBA	0,75	220	240	260	60,5	28,5	À droite	700	9000	0,44
HK 0P 07 01 ABBA	0,92	220	240	260	62,0	29,3	À gauche	700	6000	0,46
HK 0P 07 02 ABBA	0,92	220	240	260	62,0	29,3	À droite	700	6000	0,46

VFU = Débit par tour ou cylindrée – p1 = pression permanente – p2 = pression de service – p3 = pression maximale

Accessoires

HK MPK Tableau combinaisons pompes moteur pour pompes à engrenages