

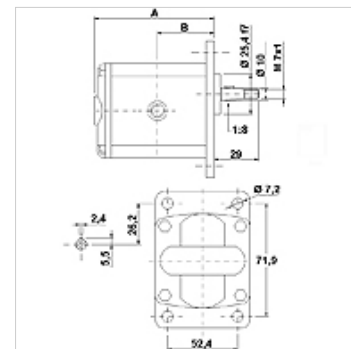
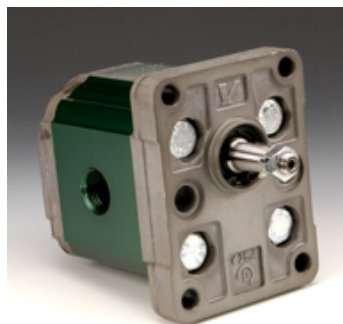
# HK 1P FBBA

## Pompe à engrenages taille 1 FBBA



### Caractéristiques

Filet côté sous pression	G 3/8"
Filet côté aspiration	G 3/8"
Matériau	Boîtier : Aluminium Bride avant, couvercle final : aluminium



### Description

Pompe standard européenne – gabarit des trous 71,9 x 52,4 – Ø 25,4 – conique 1:8 – raccord fileté

### Informations relatives à la commande

Autres versions de pompes livrables sur demande

### Article

Désignation	VFU (cm3)	p1 max.	p2 max.	p3 max.	A	B	Sens de rotation	Vitesse de rotation min. (rpm)	Vitesse de rotation max. (rpm)	Poids (kg)
	(cc)	(bar)	(bar)	(bar)	(mm)	(mm)				
HK 1P 16 01 FBBA	0,91	240	260	280	77,1	37,3	À gauche	700	6000	0,95
HK 1P 16 02 FBBA	0,91	240	260	280	77,1	37,3	À droite	700	6000	0,95
HK 1P 17 01 FBBA	1,17	250	270	290	78,0	37,8	À gauche	700	6000	0,97
HK 1P 17 02 FBBA	1,17	250	270	290	78,0	37,8	À droite	700	6000	0,97
HK 1P 18 01 FBBA	1,56	250	270	290	79,5	38,5	À gauche	700	6000	1,01
HK 1P 18 02 FBBA	1,56	250	270	290	79,5	38,5	À droite	700	6000	1,01
HK 1P 20 01 FBBA	2,08	250	270	290	81,5	39,5	À gauche	700	6000	1,03
HK 1P 20 02 FBBA	2,08	250	270	290	81,5	39,5	À droite	700	6000	1,03
HK 1P 21 01 FBBA	2,60	250	270	290	83,5	40,5	À gauche	700	6000	1,06
HK 1P 21 02 FBBA	2,60	250	270	290	83,5	40,5	À droite	700	6000	1,06
HK 1P 23 01 FBBA	3,12	240	260	290	85,5	41,5	À gauche	700	6000	1,09
HK 1P 23 02 FBBA	3,12	240	260	290	85,5	41,5	À droite	700	6000	1,09
HK 1P 25 01 FBBA	3,64	240	260	290	87,5	42,5	À gauche	700	6000	1,12
HK 1P 25 02 FBBA	3,64	240	260	290	87,5	42,5	À droite	700	6000	1,12
HK 1P 27 01 FBBA	4,16	240	260	290	89,5	43,5	À gauche	700	6000	1,17
HK 1P 27 02 FBBA	4,16	240	260	290	89,5	43,5	À droite	700	6000	1,17
HK 1P 29 01 FBBA	4,94	250	280	300	92,5	45,0	À gauche	700	6000	1,20
HK 1P 29 02 FBBA	4,94	200	260	290	92,5	45,0	À droite	700	6000	1,20
HK 1P 31 01 FBBA	5,85	200	260	290	96,0	46,8	À gauche	700	5000	1,26
HK 1P 31 02 FBBA	5,85	190	260	290	96,0	46,8	À droite	700	5000	1,26
HK 1P 32 01 FBBA	6,50	190	260	290	98,5	48,0	À gauche	700	5000	1,30
HK 1P 32 02 FBBA	6,50	190	260	290	98,5	48,0	À droite	700	5000	1,30
HK 1P 34 01 FBBA	7,54	190	210	260	102,5	50,0	À gauche	700	5000	1,36
HK 1P 34 02 FBBA	7,54	190	210	260	102,5	50,0	À droite	700	5000	1,36
HK 1P 36 01 FBBA	9,88	170	190	230	111,5	54,5	À gauche	700	4000	1,50
HK 1P 36 02 FBBA	9,88	170	190	230	111,5	54,5	À droite	700	4000	1,50

VFU = Débit par tour ou cylindrée – p1 = pression permanente – p2 = pression de service – p3 = pression maximale



En dépit du soin apporté aux vérifications, nous ne pouvons garantir une absence totale d'erreur et ne saurions être tenus responsables des indications contenues.

# HK 1P FBBA

Pompe à engrenages taille 1 FBBA



## Accessoires

HK MPK Tableau combinaisons pompes moteur pour pompes à engrenages