

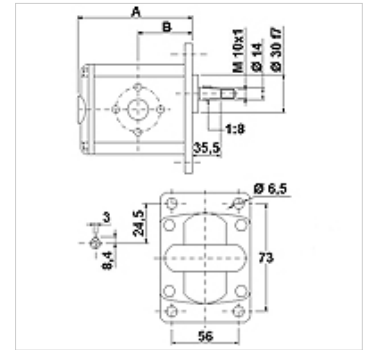
# HK 1P GIIA

Pompe à engrenages taille 1 GIIA

**HANSA FLEX**

## Caractéristiques

Perçage des trous côté sous pression	30 / M6
Perçage des trous côté aspiration	30 / M6
Matériau	Boîtier : Aluminium Bride avant, couvercle final : aluminium



## Description

Pompe standard européenne – gabarit des trous 73 x 56 – Ø 30 – conique 1:8 – raccord à bride

## Informations relatives à la commande

Autres versions de pompes livrables sur demande

## Article

Désignation	VFU (cm3) (cc)	p1 max. (bar)	p2 max. (bar)	p3 max. (bar)	A (mm)	B (mm)	Sens de rotation	Vitesse de rotation min. (rpm)	Vitesse de rotation max. (rpm)	Poids (kg)
HK 1P 16 11 GIIA	0,91	240	260	280	77,1	37,3	À gauche	700	6000	0,95
HK 1P 16 12 GIIA	0,91	240	260	280	77,1	37,3	À droite	700	6000	0,95
HK 1P 17 11 GIIA	1,17	250	270	290	78,0	37,8	À gauche	700	6000	0,97
HK 1P 17 12 GIIA	1,17	250	270	290	78,0	37,8	À droite	700	6000	0,97
HK 1P 18 11 GIIA	1,56	250	270	290	79,5	38,5	À gauche	700	6000	1,01
HK 1P 18 12 GIIA	1,56	250	270	290	79,5	38,5	À droite	700	6000	1,01
HK 1P 20 11 GIIA	2,08	250	270	290	81,5	39,5	À gauche	700	6000	1,03
HK 1P 20 12 GIIA	2,08	250	270	290	81,5	39,5	À droite	700	6000	1,03
HK 1P 21 11 GIIA	2,60	250	270	290	83,5	40,5	À gauche	700	6000	1,06
HK 1P 21 12 GIIA	2,60	250	270	290	83,5	40,5	À droite	700	6000	1,06
HK 1P 23 11 GIIA	3,12	240	260	290	85,5	41,5	À gauche	700	6000	1,09
HK 1P 23 12 GIIA	3,12	240	260	290	85,5	41,5	À droite	700	6000	1,09
HK 1P 25 11 GIIA	3,64	240	260	290	87,5	42,5	À gauche	700	6000	1,12
HK 1P 25 12 GIIA	3,64	240	260	290	87,5	42,5	À droite	700	6000	1,12
HK 1P 27 11 GIIA	4,16	240	260	290	89,5	43,5	À gauche	700	6000	1,17
HK 1P 27 12 GIIA	4,16	240	260	290	89,5	43,5	À droite	700	6000	1,17
HK 1P 29 11 GIIA	4,94	240	260	290	92,5	45,0	À gauche	700	6000	1,20
HK 1P 29 12 GIIA	4,94	240	260	290	92,5	45,0	À droite	700	6000	1,20
HK 1P 31 11 GIIA	5,85	190	260	290	96,0	46,8	À gauche	700	5000	1,26
HK 1P 31 12 GIIA	5,85	190	260	290	96,0	46,8	À droite	700	5000	1,26
HK 1P 32 11 GIIA	6,50	190	260	290	98,5	48,0	À gauche	700	5000	1,30
HK 1P 32 12 GIIA	6,50	190	260	290	98,5	48,0	À droite	700	5000	1,30
HK 1P 34 11 GIIA	7,54	190	210	260	102,5	50,0	À gauche	700	5000	1,36
HK 1P 34 12 GIIA	7,54	190	210	260	102,5	50,0	À droite	700	5000	1,36
HK 1P 36 11 GIIA	9,88	170	190	230	111,5	54,5	À gauche	700	4000	1,50
HK 1P 36 12 GIIA	9,88	170	190	230	111,5	54,5	À droite	700	4000	1,50

VFU = Débit par tour ou cylindrée – p1 = pression permanente – p2 = pression de service – p3 = pression maximale



En dépit du soin apporté aux vérifications, nous ne pouvons garantir une absence totale d'erreur et ne saurions être tenus responsables des indications contenues.

24.03.2025

HANSA-FLEX AG

www.hansa-flex.com

1

# HK 1P GIIA

Pompe à engrenages taille 1 GIIA

## Accessoires

<b>WDA</b>	Raccord de pompe (3 trous), coude 90°
<b>WDS</b>	Raccord de pompe (3 trous), coude 90°
<b>F</b>	Raccord de pompe (4 trous)
<b>FE</b>	Raccord de pompe (4 trous)