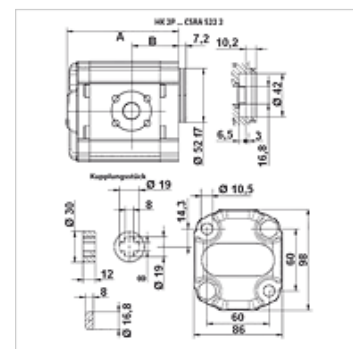


# HK 2P CSRA

## Pompe à engrenages taille 2 CSRA

### Caractéristiques

<b>Fabrication</b>	Boîtier type BH (fixation en haut à droite, en bas à gauche)
<b>Perçage des trous côté sous pression</b>	35 / M6
<b>Perçage des trous côté aspiration</b>	40 / M6
<b>Fourniture</b>	y compris la pièce d'accouplement
<b>Matériau</b>	Boîtier : Aluminium Bride avant, couvercle final : aluminium



### Description

Pompe standard allemande – gabarit des trous 60 x 60 – Ø 52 – griffe 16,8 x 8 – raccord à bride

### Informations relatives à la commande

Autres versions de pompes livrables sur demande

### Article

Désignation	VFU (cc)	p1 max. (bar)	p2 max. (bar)	p3 max. (bar)	A (mm)	B (mm)	Sens de rotation	Vitesse de rotation min. (rpm)	Vitesse de rotation max. (rpm)	Poids (kg)
HK 2P 41 31 CSRA	4,2	260	280	300	87,2	38,6	À gauche	700	3500	2,10
HK 2P 41 32 CSRA	4,2	260	280	300	87,2	38,6	À droite	700	3500	2,10
HK 2P 43 31 CSRA	6,0	260	280	300	90,2	38,6	À gauche	700	3500	2,20
HK 2P 43 32 CSRA	6,0	260	280	300	90,2	38,6	À droite	700	3500	2,20
HK 2P 45 31 CSRA	8,4	260	280	300	94,2	49,6	À gauche	700	3500	2,30
HK 2P 45 32 CSRA	8,4	260	280	300	94,2	49,6	À droite	700	3500	2,30
HK 2P 47 31 CSRA	10,8	260	280	300	98,2	45,0	À gauche	700	3500	2,40
HK 2P 47 32 CSRA	10,8	260	280	300	98,2	45,0	À droite	700	3500	2,40
HK 2P 49 31 CSRA	14,4	250	270	290	104,2	45,0	À gauche	700	3500	2,60
HK 2P 49 32 CSRA	14,4	250	270	290	104,2	45,0	À droite	700	3500	2,60
HK 2P 51 31 CSRA	16,8	230	250	270	108,2	45,0	À gauche	700	3500	2,70
HK 2P 51 32 CSRA	16,8	230	250	270	108,2	45,0	À droite	700	3500	2,70
HK 2P 53 31 CSRA	19,2	210	230	250	112,2	45,0	À gauche	700	3000	2,80
HK 2P 53 32 CSRA	19,2	210	230	250	112,2	45,0	À droite	700	3000	2,80
HK 2P 55 31 CSRA	22,8	200	220	240	118,2	52,5	À gauche	700	3000	2,95
HK 2P 55 32 CSRA	22,8	200	220	240	118,2	52,5	À droite	700	3000	2,95

VFU = Débit par tour ou cylindrée – p1 = pression permanente – p2 = pression de service – p3 = pression maximale

### Accessoires

<b>GF LK</b>	Raccord de pompe (4 trous)
<b>GF LK M</b>	Raccord de pompe (4 trous)
<b>W VA W90</b>	Raccord à vis, coude 90°