

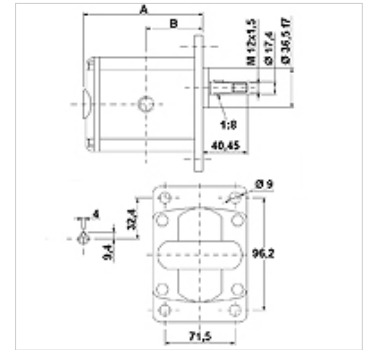
HK 2P ExBA

Pompe à engrenages taille 2 EBBA / ECBA

HANSA FLEX

Caractéristiques

Filet côté sous pression	G 1/2"
Filet côté aspiration	G 1/2" jusqu'à 10,8 VFU cm ³ G 3/4" à partir de 14,4 VFU cm ³
Matériau	Boîtier : Aluminium Bride avant, couvercle final : aluminium



Description

Pompe standard européenne – gabarit des trous 96,2 x 71,5 – Ø 36,5 – conique 1:8 – raccord fileté

Informations relatives à la commande

Autres versions de pompes livrables sur demande

Article

Désignation	VFU (cc)	p1 max. (bar)	p2 max. (bar)	p3 max. (bar)	A (mm)	B (mm)	Sens de rotation	Vitesse de rotation min. (rpm)	Vitesse de rotation max. (rpm)	Poids (kg)
HK 2P 41 01 EBBA	4,2	260	280	300	87,2	41,7	À gauche	700	3500	2,20
HK 2P 41 02 EBBA	4,2	260	280	300	87,2	41,7	À droite	700	3500	2,20
HK 2P 43 01 EBBA	6,0	260	280	300	90,2	43,2	À gauche	700	3500	2,30
HK 2P 43 02 EBBA	6,0	260	280	300	90,2	43,2	À droite	700	3500	2,30
HK 2P 45 01 EBBA	8,4	260	280	300	94,2	45,2	À gauche	700	3500	2,40
HK 2P 45 02 EBBA	8,4	260	280	300	94,2	45,2	À droite	700	3500	2,40
HK 2P 47 01 EBBA	10,8	260	280	300	98,2	47,2	À gauche	700	3500	2,50
HK 2P 47 02 EBBA	10,8	260	280	300	98,2	47,2	À droite	700	3500	2,50
HK 2P 49 01 ECBA	14,4	250	270	290	104,2	50,2	À gauche	700	3500	2,70
HK 2P 49 02 ECBA	14,4	250	270	290	104,2	50,2	À droite	700	3500	2,70
HK 2P 51 01 ECBA	16,8	230	250	270	108,2	52,2	À gauche	700	3500	2,80
HK 2P 51 02 ECBA	16,8	230	250	270	108,2	52,2	À droite	700	3500	2,80
HK 2P 53 01 ECBA	19,2	210	230	250	112,2	54,2	À gauche	700	3000	2,90
HK 2P 53 02 ECBA	19,2	210	230	250	112,2	54,2	À droite	700	3000	2,90
HK 2P 55 01 ECBA	22,8	200	220	240	118,2	57,2	À gauche	700	3000	3,05
HK 2P 55 02 ECBA	22,8	200	220	240	118,2	57,2	À droite	700	3000	3,05

VFU = Débit par tour ou cylindrée – p1 = pression permanente – p2 = pression de service – p3 = pression maximale

Accessoires

WDA	Raccord de pompe (3 trous), coude 90°
WDS	Raccord de pompe (3 trous), coude 90°
F	Raccord de pompe (4 trous)
FE	Raccord de pompe (4 trous)

Accessoires

HK MPK Tableau combinaisons pompes moteur pour pompes à engrenages