

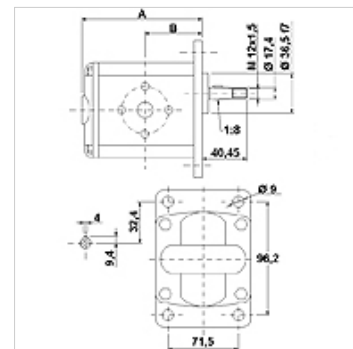
# HK 2P ExxA

Pompe à engrenages taille 2 EOOA / EPOA / EQPA

**HANSA FLEX**

## Caractéristiques

Perçage des trous côté sous pression	30 / M6 jusqu'à 22,8 VFU cm <sup>3</sup> 40 / M8 à partir de 26,2 VFU cm <sup>3</sup>
Perçage des trous côté aspiration	30 / M6 jusqu'à 10,8 VFU cm <sup>3</sup> 40 / M8 à partir de 14,4 VFU cm <sup>3</sup>
Matériau	Boîtier : Aluminium Bride avant, couvercle final : aluminium



## Description

Pompe standard européenne – gabarit des trous 96,2 x 71,5 – Ø 36,5 – conique 1:8 – raccord à bride

## Informations relatives à la commande

Autres versions de pompes livrables sur demande

## Article

Désignation	VFU (cc)	p1 max. (bar)	p2 max. (bar)	p3 max. (bar)	A (mm)	B (mm)	Sens de rotation	Vitesse de rotation min. (rpm)	Vitesse de rotation max. (rpm)	Poids (kg)
HK 2P 41 01 EOOA	4,2	260	280	300	87,2	41,7	À gauche	700	3500	2,20
HK 2P 41 02 EOOA	4,2	260	280	300	87,2	41,7	À droite	700	3500	2,20
HK 2P 43 01 EOOA	6,0	260	280	300	90,2	43,2	À gauche	700	3500	2,30
HK 2P 43 02 EOOA	6,0	260	280	300	90,2	43,2	À droite	700	3500	2,30
HK 2P 45 01 EOOA	8,4	260	280	300	94,2	45,2	À gauche	700	3500	2,40
HK 2P 45 02 EOOA	8,4	260	280	300	94,2	45,2	À droite	700	3500	2,40
HK 2P 47 01 EOOA	10,8	260	280	300	98,2	47,2	À gauche	700	3500	2,50
HK 2P 47 02 EOOA	10,8	260	280	300	98,2	47,2	À droite	700	3500	2,50
HK 2P 49 01 EPOA	14,4	250	270	290	104,2	50,2	À gauche	700	3500	2,70
HK 2P 49 02 EPOA	14,4	250	270	290	104,2	50,2	À droite	700	3500	2,70
HK 2P 51 01 EPOA	16,8	230	250	270	108,2	52,2	À gauche	700	3500	2,80
HK 2P 51 02 EPOA	16,8	230	250	270	108,2	52,2	À droite	700	3500	2,80
HK 2P 53 01 EPOA	19,2	210	230	250	112,2	54,2	À gauche	700	3000	2,90
HK 2P 53 02 EPOA	19,2	210	230	250	112,2	54,2	À droite	700	3000	2,90
HK 2P 55 01 EPOA	22,8	200	220	240	118,2	57,2	À gauche	700	3000	3,05
HK 2P 55 02 EPOA	22,8	200	220	240	118,2	57,2	À droite	700	3000	3,05
HK 2P 57 01 EQPA	26,2	170	190	210	122,2	59,2	À gauche	700	3000	3,15
HK 2P 57 02 EQPA	26,2	170	190	210	122,2	59,2	À droite	700	3000	3,15
HK 2P 61 01 EQPA	34,2	160	180	200	137,2	66,7	À gauche	700	2500	3,60
HK 2P 61 02 EQPA	34,2	160	180	200	137,2	66,7	À droite	700	2500	3,60
HK 2P 59 01 EQPA	30,0	150	170	190	130,2	63,2	À gauche	700	2500	3,40
HK 2P 59 02 EQPA	30,0	150	170	190	130,2	63,2	À droite	700	2500	3,40
HK 2P 63 01 EQPA	39,6	140	160	180	146,2	71,2	À gauche	700	2000	3,80
HK 2P 63 02 EQPA	39,6	140	160	180	146,2	71,2	À droite	700	2000	3,80

VFU = Débit par tour ou cylindrée – p1 = pression permanente – p2 = pression de service – p3 = pression maximale

## Accessoires

WDA Raccord de pompe (3 trous), coude 90°



En dépit du soin apporté aux vérifications, nous ne pouvons garantir une absence totale d'erreur et ne saurions être tenus responsables des indications contenues.

24.03.2025

HANSA-FLEX AG

www.hansa-flex.com

1

# HK 2P ExxA

Pompe à engrenages taille 2 EOOA / EPOA / EQPA

**HANSA FLEX**

## Accessoires

HK MPK Tableau combinaisons pompes moteur pour pompes à engrenages