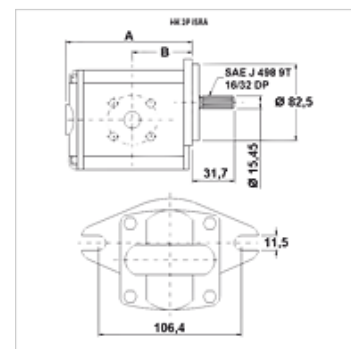


### Caractéristiques

Perçage des trous côté sous pression	35 / M6
Perçage des trous côté aspiration	40 / M6
Matériau	Boîtier : Aluminium Bride avant, couvercle final : aluminium



### Description

Pompe SAE A – gabarit des trous 106,4 – Ø 82,5 – arbre cannelé SAE J 498 – raccord à bride

### Informations relatives à la commande

Autres versions de pompes livrables sur demande

### Article

Désignation	VFU (cc)	p1 max. (bar)	p2 max. (bar)	p3 max. (bar)	A (mm)	B (mm)	Sens de rotation	Vitesse de rotation min. (rpm)	Vitesse de rotation max. (rpm)	Poids (kg)
HK 2P 41 51 ISRA	4,2	260	280	300	88	39,4	À gauche	700	3500	2,28
HK 2P 41 52 ISRA	4,2	260	280	300	88	39,4	À droite	700	3500	2,28
HK 2P 43 51 ISRA	6,0	260	280	300	91	47,4	À gauche	700	3500	2,38
HK 2P 43 52 ISRA	6,0	260	280	300	91	47,4	À droite	700	3500	2,38
HK 2P 45 51 ISRA	8,4	260	280	300	95	49,1	À gauche	700	3500	2,48
HK 2P 45 52 ISRA	8,4	260	280	300	95	49,1	À droite	700	3500	2,48
HK 2P 47 51 ISRA	10,8	260	280	300	99	45,8	À gauche	700	3500	2,58
HK 2P 47 52 ISRA	10,8	260	280	300	99	45,8	À droite	700	3500	2,58
HK 2P 49 51 ISRA	14,4	250	270	290	105	45,8	À gauche	700	3500	2,78
HK 2P 49 52 ISRA	14,4	250	270	290	105	45,8	À droite	700	3500	2,78
HK 2P 51 51 ISRA	16,8	230	250	270	109	45,8	À gauche	700	3500	2,88
HK 2P 51 52 ISRA	16,8	230	250	270	109	45,8	À droite	700	3500	2,88
HK 2P 53 51 ISRA	19,2	210	230	250	113	45,8	À gauche	700	3000	2,98
HK 2P 53 52 ISRA	19,2	210	230	250	113	45,8	À droite	700	3000	2,98
HK 2P 55 51 ISRA	22,8	200	220	240	119	53,3	À gauche	700	3000	3,13
HK 2P 55 52 ISRA	22,8	200	220	240	119	53,3	À droite	700	3000	3,13

VFU = Débit par tour ou cylindrée – p1 = pression permanente – p2 = pression de service – p3 = pression maximale

### Accessoires

GF LK	Raccord de pompe (4 trous)
GF LK M	Raccord de pompe (4 trous)
W VA W90	Raccord à vis, coude 90°