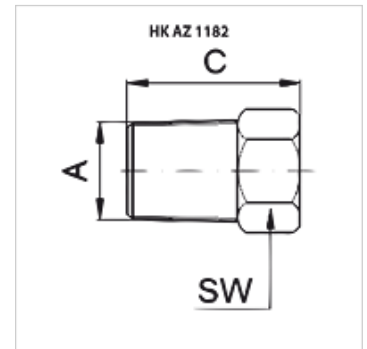


HK AZ11

Bouchons borgnes

Caractéristiques

Pression de service	max. 700 bar
Raccord 1	filet extérieur NPT
Construction	Tubulure de fermeture à six pans extérieurs
Conception	droit
Étanchéité 1	à étanchéité par filetage
Traitement de surface	zingué



Article

Désignation	A	C (mm)	SW (mm)	Poids (kg)
HK AZ 1182	NPT 3/8"	24	18	0,7

SW = largeur de clé

Accessoires

NY 2100	Tuyau très haute pression thermoplastique
GKS	Protection antioque en caoutchouc
PNY 2100 HN	Mamelon à pression, AGN
PHY 2100	Bague de serrage, NY 2100
SKL HN SP	Demi-accouplement mobile à vis
SKL ZUBS SP	Dispositif antipoussière pour SKL...SP
SKF IN SP	Demi-accouplement fixe à vis
SKF ZUBS SP	Dispositif antipoussière pour SKF...SP