

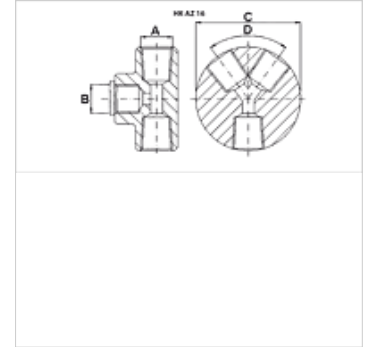
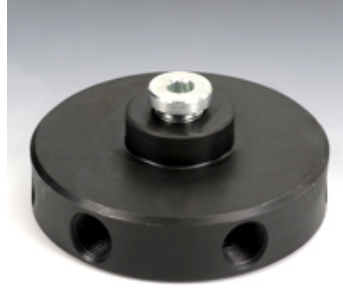
# HK AZ16

Distributeur 700 bar

**HANSA FLEX**

## Caractéristiques

Pression de service max. 700 bar



## Remarque

Entrée B : raccord pour manomètre, avec bouchon

## Article

Désignation	Raccords	A	B	C (mm)	Angle D (°)	Poids (kg)
HK AZ 1604	1 entrée / 4 sorties	NPT 3/8"	BSP 3/8" -19	82,0	60	1,9
HK AZ 1606	1 entrée / 6 sorties	NPT 3/8"	BSP 3/8" -19	102,0	48	2,9

## Accessoires

NY 2100	Tuyau très haute pression thermoplastique
GKS	Protection anticoque en caoutchouc
PNY 2100 HN	Mamelon à pression, AGN
PHY 2100	Bague de serrage, NY 2100
SKL HN SP	Demi-accouplement mobile à vis
SKL ZUBS SP	Dispositif antipoussière pour SKL...SP
SKF IN SP	Demi-accouplement fixe à vis
SKF ZUBS SP	Dispositif antipoussière pour SKF...SP