

HK BFM

Adaptateur BFM pour manocontact MAP

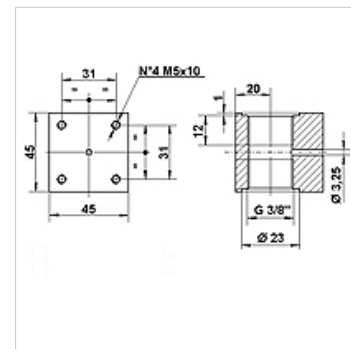
HANSA FLEX

Caractéristiques

Raccord Filetage int. G 3/8"

Matériau Acier

Utilisation pour montage de manocontacts avec bride 4 trous de 31x31 mm



Article

Désignation	Poids (kg)
-------------	------------

HK BFM 10	0,7
-----------	-----

accessoire pour les produits suivants

HK MAP	Manocontact MAD
--------	-----------------