

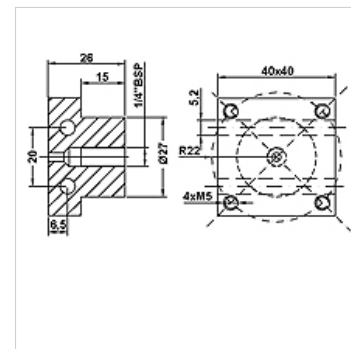
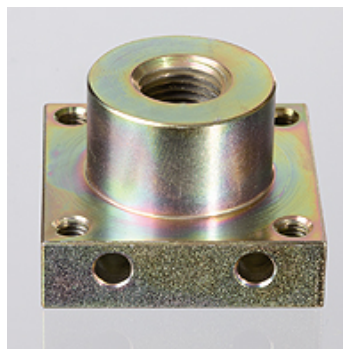
# HK BHF IG

Adaptateur BHF int. pour manocontact MAP

**HANSA FLEX**

## Caractéristiques

<b>Raccord</b>	Filetage int. G 1/4"
<b>Matériau</b>	Acier
<b>Utilisation</b>	pour montage de manocontacts avec bride 4 trous de 31x31 mm



## Article

Désignation	Poids (kg)
HK BHF IG 14	0,35

## accessoire pour les produits suivants

HK MAP	Manocontact MAD
--------	-----------------