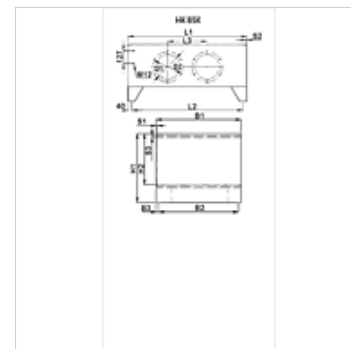
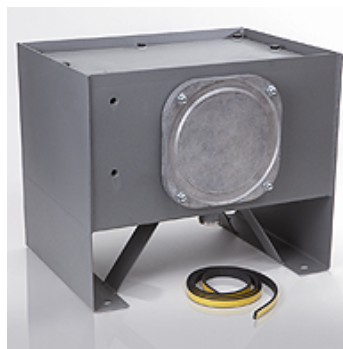


Caractéristiques

Fabrication Avec orifice de nettoyage et joint

Matériau Acier
Joint : NBR



Remarque

Jusqu'à BG 200, avec 1 orifice de nettoyage

À partir de BG 250, avec 2 orifices de nettoyage

Bouchon de vidange G1"

Description

Réservoir en acier de qualité, sablé, intérieur et extérieur couverts d'une couche d'apprêt de haute qualité à base de poussière de zinc et résistant aux huiles hydrauliques à base d'huile minérale. Tous les réservoirs sont soumis à un contrôle d'étanchéité à 100%.

Informations relatives à la commande

Joint en Viton pour orifice de nettoyage livrable sur demande.

Article

Désignation	Volume utile V [l]	B1	H1	L1	B2	L2	H2	B3	L3	Ø D1	Ø D2	S1	S2	S3	Poids
	(L)	(mm)	(mm)	(mm)	(mm)	(mm)	(mm)	(mm)	(mm)	(mm)	(mm)	(mm)	(mm)	(mm)	(kg)
HK BSK 40	38	375	430	508	315	428	280	30	-	200	250,0	3	3	6	33
HK BSK 63	59	375	560	508	315	428	410	30	-	248	324,0	3	3	6	42
HK BSK 100	92	474	560	633	414	553	407	30	-	248	324,0	4	4	6	63
HK BSK 160	152	604	560	810	544	730	410	30	-	248	324,0	4	4	6	88
HK BSK 200	184	654	560	900	594	820	410	30	-	248	324,0	4	4	6	101
HK BSK 250	235	704	580	1010	644	930	430	30	410	248	324,0	4	4	7	123
HK BSK 300	272	714	580	1208	654	1128	412	30	410	248	324,0	4	4	7	141
HK BSK 400	375	749	580	1514	689	1434	430	30	750	248	324,0	4	7	7	201

Accessoires

HK OEWSK Bac à huile pour réservoir en acier type BSK

Pièces de rechange

HK BSK RD Couverture de nettoyage pour réservoir en acier type BSK