

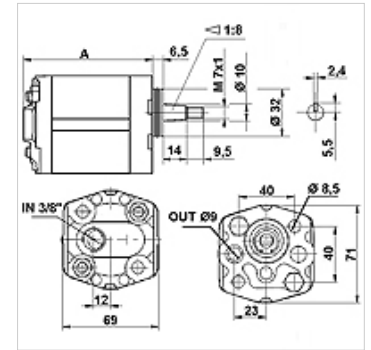
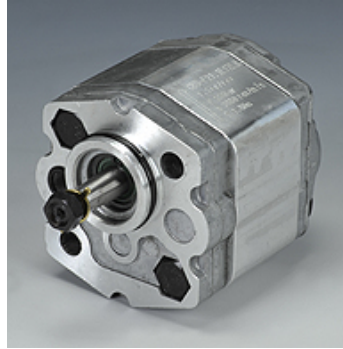
# HK CBD ZLBA

Pompe à engrenages taille 1 CBD

**HANSA FLEX**

## Caractéristiques

<b>Fabrication</b>	Economy variant Boîtier type BH (fixation en haut à droite, en bas à gauche)
<b>Raccord de couvercle côté aspiration</b>	G 3/8"
<b>Raccord de bride, côté sous pression</b>	Ø 9,25
<b>Matériau</b>	Boîtier : Aluminium Bride avant, couvercle final : aluminium



## Description

Pompe standard européenne – gabarit des trous 40 x 40 – Ø 32 – conique 1:8

## Informations relatives à la commande

Autres versions de pompes livrables sur demande

## Article

Désignation	VFU (cc)	p1 max. (bar)	p2 max. (bar)	p3 max. (bar)	A (mm)	Sens de rotation	Vitesse de rotation min. (rpm)	Vitesse de rotation max. (rpm)	Poids (kg)
HK CBD F211 L1Z LBA	1,1	200	220	250	74	À gauche	600	6000	0,77
HK CBD F216 L1Z LBA	1,6	200	220	250	76	À gauche	600	6000	0,80
HK CBD F221 L1Z LBA	2,1	200	220	250	78	À gauche	600	6000	0,82
HK CBD F227 L1Z LBA	2,7	200	220	250	80	À gauche	600	6000	0,85
HK CBD F232 L1Z LBA	3,2	200	220	250	82	À gauche	600	5000	0,87
HK CBD F237 L1Z LBA	3,7	200	220	250	84	À gauche	600	4500	0,90
HK CBD F242 L1Z LBA	4,2	200	220	250	86	À gauche	600	4000	0,92
HK CBD F258 L1Z LBA	5,8	160	180	200	92	À gauche	600	2900	1,00
HK CBD F280 L1Z LBA	8,0	160	180	200	100	À gauche	600	2100	1,10

VFU = Débit par tour ou cylindrée – p1 = pression permanente – p2 = pression de service – p3 = pression maximale