

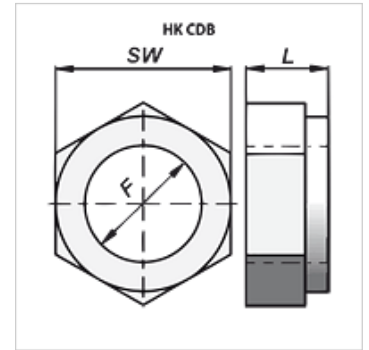
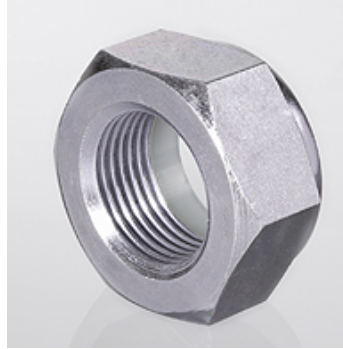
HK CDB

Écrou de sûreté de piston, autobloquant, plat

HANSA FLEX

Caractéristiques

Matériau Acier



Article

Désignation	F	L (mm)	SW (mm)	Poids (kg)
HK CDB 000 2015	M 20x1,5	18	30	0,06
HK CDB 000 2420	M 24x2	21	36	0,10
HK CDB 000 2720	M 27x2	23	41	0,18