

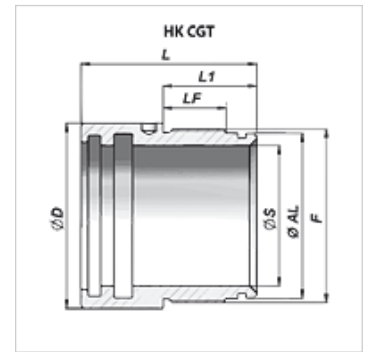
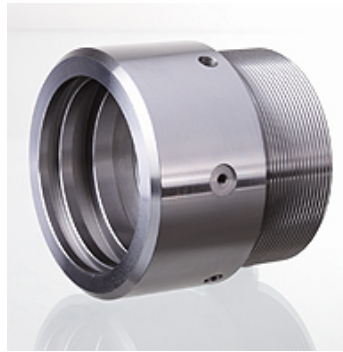
HK CGT

Boîtier de guidage pour vérins hydrauliques à simple effet 200 bars

HANSA FLEX

Caractéristiques

Matériau Fonte d'acier UNI 5007-G26



Article

Désignation	Ø A (mm)	Ø D (mm)	Ø S (mm)	F	L (mm)	L1 (mm)	LF (mm)	Poids (kg)	Jeu de joints compatibles
HK CGT 020 0300	30	39	20	M 34x1,5	57	27	15	0,29	HK GKGT 020 030
HK CGT 025 0350	35	44	25	M 39x1,5	65	32	19	0,33	HK GKGT 025 035
HK CGT 030 0400	40	49	30	M 44x1,5	65	32	19	0,38	HK GKGT 030 040
HK CGT 035 0450	45	54	35	M 49x1,5	65	32	19	0,44	HK GKGT 035 045
HK CGT 040 0500	50	59	40	M 54x1,5	70	35	22	0,51	HK GKGT 040 050
HK CGT 045 0550	55	64	45	M 60x1,5	70	35	22	0,59	HK GKGT 045 055
HK CGT 050 0600	60	69	50	M 64x1,5	75	40	22	0,64	HK GKGT 050 060
HK CGT 060 0700	70	79	60	M 74x1,5	75	40	27	0,75	HK GKGT 060 070
HK CGT 070 0900	85	100	70	M 90x2	90	30	18	1,92	HK GKGT 070 000
HK CGT 080 0960	90	107	80	M 96x2	95	40	25	1,98	HK GKGT 080 000
HK CGT 100 1240	120	139	100	M 124x2	157	42	26	7,10	HK GKGT 100 000

Accessoires

HK GKG T Jeu de joints HKGKGT