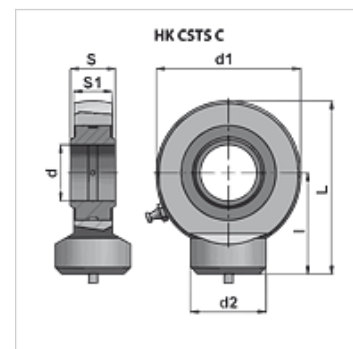


HK CSTS C

Rotule à palier regraissable

Caractéristiques

| | |
|-----------------------|--------------------------|
| Norme | DIN 648, SÉRIE E. TYPE C |
| Domaine d'utilisation | industrie |
| Matériau | Acier ST 52.3 |



Remarque

HKCSTS012C00 sans possibilité de regraissage

HKCSTS015C00, HKCSTS016C00, HKCSTS017C00 ne peuvent être re-lubrifiées que par un trou de graissage (pas de raccord de graissage)

Article

| Désignation | d (mm) | d1 (mm) | d2 (mm) | l (mm) | L (mm) | S1 (mm) | S (mm) | Charge dynamique admissible (kN) | Poids (kg) |
|------------------|-----------|------------|------------|-----------|-----------|------------|-----------|-------------------------------------|---------------|
| HK CSTS 012 C 00 | 12 | 34 | 16,0 | 27 | 44,0 | 8 | 10 | 10 | 0,06 |
| HK CSTS 015 C 00 | 15 | 40 | 20,0 | 31 | 51,0 | 10 | 12 | 17 | 0,12 |
| HK CSTS 016 C 00 | 16 | 46 | 21,5 | 35 | 58,0 | 11 | 14 | 19 | 0,17 |
| HK CSTS 017 C 00 | 17 | 46 | 22,5 | 35 | 58,0 | 11 | 14 | 21 | 0,18 |
| HK CSTS 020 C 00 | 20 | 53 | 27,5 | 38 | 64,5 | 13 | 15 | 30 | 0,25 |
| HK CSTS 025 C 00 | 25 | 64 | 33,5 | 45 | 77,0 | 17 | 20 | 48 | 0,45 |
| HK CSTS 030 C 00 | 30 | 73 | 40,0 | 51 | 87,5 | 19 | 22 | 62 | 0,67 |
| HK CSTS 035 C 00 | 35 | 82 | 47,0 | 61 | 102,0 | 21 | 25 | 80 | 0,98 |
| HK CSTS 040 C 00 | 40 | 92 | 52,0 | 69 | 115,0 | 23 | 28 | 100 | 1,35 |
| HK CSTS 045 C 00 | 45 | 102 | 58,0 | 77 | 128,0 | 27 | 32 | 127 | 1,93 |
| HK CSTS 050 C 00 | 50 | 112 | 62,0 | 88 | 144,0 | 30 | 35 | 156 | 2,65 |
| HK CSTS 060 C 00 | 60 | 135 | 70,0 | 100 | 167,5 | 38 | 44 | 245 | 4,60 |
| HK CSTS 070 C 00 | 70 | 160 | 80,0 | 115 | 195,0 | 42 | 49 | 315 | 7,00 |
| HK CSTS 080 C 00 | 80 | 180 | 95,0 | 141 | 231,0 | 47 | 55 | 400 | 11,00 |