

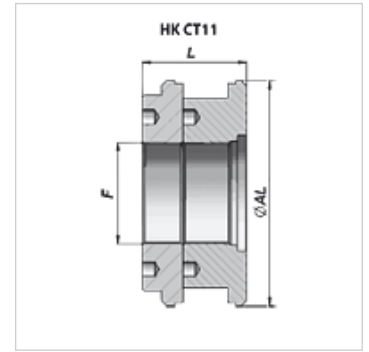
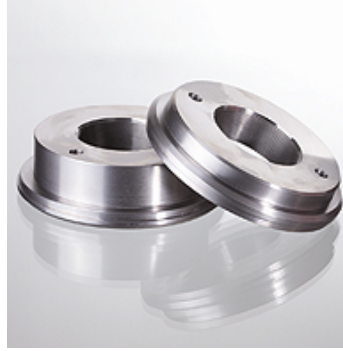
HK CT11

Piston fileté pour vérin hydraulique

HANSA FLEX

Caractéristiques

Matériau Acier 9SMn28



Remarque

Jeux de joints pouvant être livrés sur demande.

Article

Désignation	Ø AL (mm)	F	L (mm)	Poids (kg)
HK CT11 180 080	180	M 80x2	82	9,75
HK CT11 200 080	200	M 80x2	82	13,00
HK CT11 250 080	250	M 98x2	82	21,60