

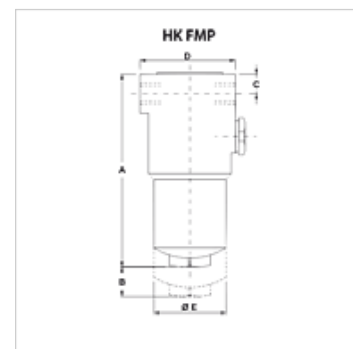
# HK FHP H

Filtre sous pression 420 bar, complet

**HANSA FLEX**

## Caractéristiques

<b>Fabrication</b>	sans soupape de dérivation, sans témoin d'encrassement A06H : avec filtre en matériau inorganique (6 µm), filtrage absolu A10H : avec filtre en matériau inorganique (10 µm), filtrage absolu
<b>Pression de service</b>	maxi 420 bar



## Remarque

Dimension « B » : espace nécessaire pour changer l'élément de filtre

## Description

Filtre sous pression à monter sur une conduite

Pression différentielle pour élément de filtre inorganique (A) maxi 210 bar

Prévu (Q maxi) pour fluide ISO VG 46 à 50 °C (30 mm<sup>2</sup>/s) pour Δp total = 1,25 bar

## Informations relatives à la commande

D'autres matériaux de filtre et des filtres pour d'autres sortes d'huile, d'autres viscosités ou températures sont disponibles sur demande.

## Article

Désignation	Surface du filtre (m <sup>2</sup> )	Raccordement de conduite	Q max. (L/min)	B (mm)	A (mm)	C (mm)	D (mm)	Ø E (mm)	Poids (kg)
HK FHP 065 1 SG1 A06H	386	G 1/2"	20	100	192	23	85,0	66	3,9
HK FHP 065 1 SG1 A10H	386	G 1/2"	40	100	192	23	85,0	66	3,9
HK FHP 065 2 SG2 A10H	544	G 3/4"	45	100	221	23	85,0	66	4,2
HK FHP 065 3 SG2 A06H	1094	G 3/4"	60	100	323	23	85,0	66	5,7
HK FHP 065 3 SG2 A10H	1094	G 3/4"	70	100	323	23	85,0	66	5,7
HK FHP 135 2 SG2 A06H	1655	G 1"	110	125	367	36	109,5	80	9,4
HK FHP 135 2 SG2 A10H	1655	G 1"	110	125	367	36	109,5	80	9,4
HK FHP 320 2 SF5 A10H	3258	1.1/4" SAE 6000 PSI/M	225	150	411	40	140,0	105	16,5

A06H avec filtre en matériau inorganique (6 µm), filtrage absolu – A10H avec filtre en matériau inorganique (10 µm), filtrage absolu – Qmax - Débit volumétrique maxi

## Accessoires

HK VA OPT	Témoin d'encrassement, optique
HK VA EL	Témoin d'encrassement, électrique

## Pièces de rechange

HK HP H	Élément de filtre pour filtre sous pression FMP/FHP
HK FMP	Boîtier pour filtre sous pression FMP 320 bar