

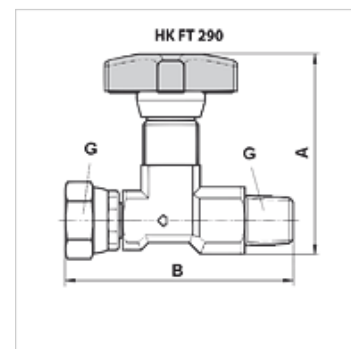
HK FT 290

Manomètre-vanne d'arrêt FT290

HANSA FLEX

Caractéristiques

Fabrication	Droit
Matériau	Acier avec volant en plastique
Pression de service	max. 400 bar



Description

Vanne d'arrêt et d'étranglement pour manomètre hydraulique

Article

Désignation	A (mm)	B (mm)	G	Poids (kg)
HK FT 290-14	57	62	Filetage ext/int 1/4"	0,13
HK FT 290-12	75	82	1/2" AG/IG	0,40