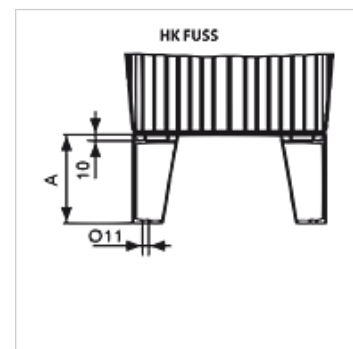


HK FUSS BAK RA

Pied pour réservoir en alu type BAK RA

Caractéristiques

Matériau Aluminium



Article

Désignation	pour taille de réservoir	A (mm)	Fixation	Poids (kg)
HK FUSS 75 ALU	HK BAK RA 12 - 20	75	M8	0,1
HK FUSS 150 ALU	HK BAK RA 30 - 70	150	M10	0,2

accessoire pour les produits suivants

HK BAK RA Réservoir hydraulique BAKRA