

HK GEH ZP16 DB ST

Corps de vanne ZP NG16 pour limiteur de pression SAE 2 voies
acier

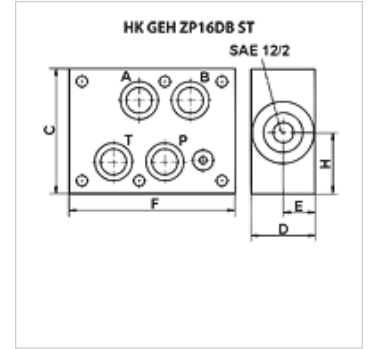
HANSA FLEX

Caractéristiques

Étanchéité Étanchéité par joint torique

Matériau Acier

Pression de service max. 350 bar



Article

Désignation	Raccord	C	D	E	F	H	actif sur canal	pour type de vanne	Poids
		(mm)	(mm)	(mm)	(mm)	(mm)			(kg)
HK GEH ZP16 DB 12 AT	CETOP 07 NG 16	90	40	20	120	45	A + T	HKRVP12NS0 - SAE12/2 1 1/16-12UNF-2B	3,4
HK GEH ZP16 DB 12 PT	CETOP 07 NG 16	90	40	20	120	45	P + T	HKRVP12NS0 - SAE12/2 1 1/16-12UNF-2B	3,4