

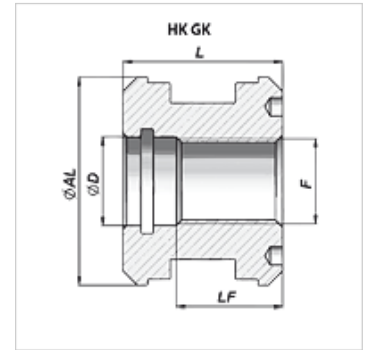
# HK GK

Piston fileté pour vérin hydraulique

**HANSA FLEX**

## Caractéristiques

Matériau Acier 9SMn28



## Remarque

Jeux de joints pouvant être livrés sur demande.

## Article

Désignation	Ø AL (mm)	Ø D (mm)	F	L (mm)	LF (mm)	Poids (kg)
HK GK 32 1415 K	32	15,0	M 14x1,5	30	10	0,20