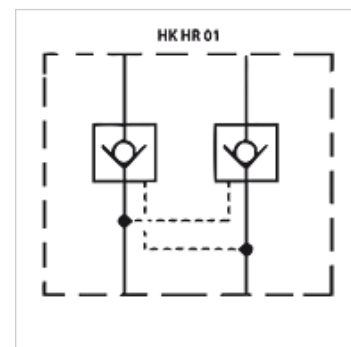


Caractéristiques

Fabrication	Vanne en plaque sandwich
Pression de service	max. 350 bar
Débit volumétrique	max. 60 l/min
Raccord	ISO/Cetop 03 NG6



Description

Vanne en plaque sandwich pour composition d'interconnexions avec vannes superposées ISO/Cetop 03 NG6

Informations relatives à la commande

Autres vannes en plaque sandwich sur demande

Article

Désignation	actif sur canal	Fabrication	Hauteur de plaque (mm)	Poids (kg)
HK HR 011	P	à pilotage direct	40	1,40
HK HR 012	A + B	déverrouillable, rapport de commande 1: 3,3	40	1,05
HK HR 013	A	déverrouillable, rapport de commande 1: 3,3	40	1,40
HK HR 014	B	déverrouillable, rapport de commande 1: 3,3	40	1,40
HK HR 016	T	à pilotage direct	40	1,40