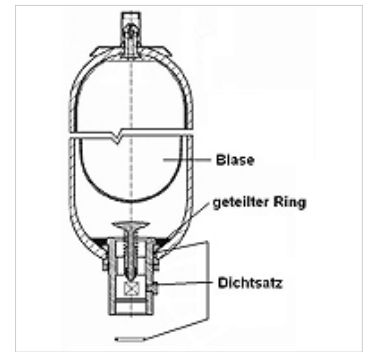


HK IHV REPKIT

Kit de réparation pour accumulateurs à vessie

HANSA FLEX



Remarque

Les réparations touchant des accumulateurs de pression doivent être effectuées exclusivement par un personnel spécialisé et ayant reçu les instructions requises ! Veuillez respecter les consignes du manuel de réparation joint.

Description

Pour accumulateur à vessie IHV

Comprenant vessie de recharge, jeu de joints et bague en deux pièces

Article

Désignation	pour accumulateur à vessie	Vessie de remplacement	Poids (kg)
HK IHV 1.0 REPKIT	HK IHV 1,0 l	Vessie 1,0 l NBR, Ø22 mm 7/8"-14UNF	0,5
HK IHV 1.6 REPKIT	HK IHV 1,6 ltr	Bladder 1.6 litre NBR, Ø16 mm 5/8"-14UNF	0,6
HK IHV 2.5 REPKIT	HK IHV 2,5 l	Vessie 2,5 l NBR, Ø22 mm 7/8"-14UNF	0,7
HK IHV 4.0 REPKIT	HK IHV 4,0 l	Vessie 4,0 l NBR, Ø22 mm 7/8"-14UNF	1,0
HK IHV 5.0 REPKIT	HK IHV 5,0 l	Vessie 5,0 l NBR, Ø22 mm 7/8"-14UNF	1,2
HK IHV 6.0 REPKIT	HK IHV 6,0 l	Vessie 6,0 l NBR, Ø22 mm 7/8"-14UNF	1,5
HK IHV 10.0 REPKIT	HK IHV 10,0 l	Vessie 10,0 l NBR, Ø22 mm 7/8"-14UNF	1,5
HK IHV 10K2 REPKIT	HK IHV 10,0 l K2	Vessie 10,0 l K2 NBR, Ø22 mm 7/8"-14UNF	1,7
HK IHV 12.0 REPKIT	HK IHV 12,0 l	Vessie 12,0 l NBR, Ø22 mm 7/8"-14UNF	2,0
HK IHV 20.0 REPKIT	HK IHV 20,0 l	Vessie 20,0 l NBR, Ø22 mm 7/8"-14UNF	2,3

pièce de rechange pour les produits suivants

HK IHV Accumulateur à vessie