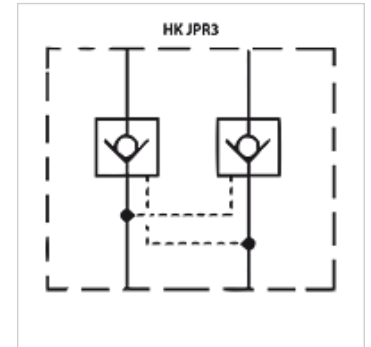


HK JPR3

Clapet antiretour

Caractéristiques

Fabrication	Vanne en plaque sandwich
Pression de service	max. 350 bar
Débit volumétrique	max. 250 l/min
Raccord	ISO/Cetop 08 NG25



Description

Vanne en plaque sandwich pour composition d'interconnexions avec vannes superposées ISO/Cetop 08 NG25

Informations relatives à la commande

Autres vannes en plaque sandwich sur demande

Article

Désignation	actif sur canal	Fabrication	Hauteur de plaque (mm)	Poids (kg)
HK JPR 312	A + B	déverrouillable, rapport de commande 1: 17,1	80	9,9
HK JPR 313	A	déverrouillable, rapport de commande 1: 17,1	80	9,9
HK JPR 314	B	déverrouillable, rapport de commande 1: 17,1	80	9,9