

HK K REL

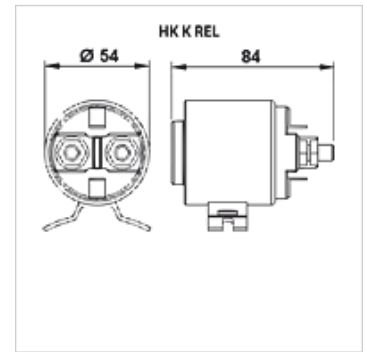
Relais de démarrage pour moteur électrique à courant continu

HANSA FLEX

Caractéristiques

Fabrication Contacteur - relais de démarrage

Fourniture avec contre-écrou



Article

Désignation	Tension	Consommation de courant (nominale) (A)	Consommation d'électricité max. (A)	Poids (kg)
HK K C	12 V	150	350	0,75
HK K C300	12 V	300	350	1,30
HK K E	24 V	150	350	0,73
HK K F	48 V	60	200	0,71

accessoire pour les produits suivants

HK K C E-Motor 12V Moteur électrique à courant continu 12 V

HK K C E-Motor 24V Moteur électrique à courant continu 24 V

HK K C E-Motor 48V Moteur électrique à courant continu 48 V