

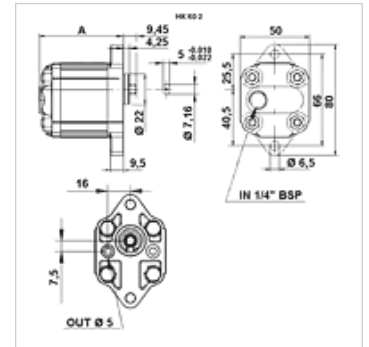
HK K0

Pompe à engrenages taille 0 K0

HANSA FLEX

Caractéristiques

Matériau	Boîtier : Aluminium Bride avant, couvercle final : aluminium
Raccord de couvercle côté aspiration	G 1/4"
Raccord de bride, côté sous pression	Ø 5,00



Description

Pompe standard européenne – gabarit des trous 66 – Ø 22 – arbre à cannelures plates

Informations relatives à la commande

Autres versions de pompes livrables sur demande

Article

Désignation	VFU (cm3) (cc)	p1 max. (bar)	p2 max. (bar)	p3 max. (bar)	A (mm)	Sens de rotation	Vitesse de rotation min. (rpm)	Vitesse de rotation max. (rpm)	Poids (kg)
HK K 01	0,25	220	240	260	56,0	À gauche	700	9000	0,41
HK K 02	0,45	220	240	260	58,0	À gauche	700	9000	0,42
HK K 03	0,57	220	240	260	59,0	À gauche	700	9000	0,43
HK K 04	0,76	220	240	260	60,0	À gauche	700	9000	0,44
HK K M1	0,17	220	240	260	55,0	À gauche	700	9000	0,40

VFU = Débit par tour ou cylindrée – p1 = pression permanente – p2 = pression de service – p3 = pression maximale